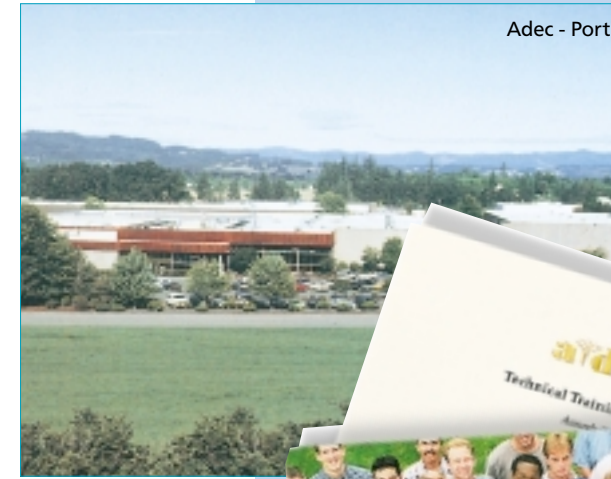


A-dec occupe aujourd'hui la place incontestée de leader mondial de l'équipement dentaire.

A-dec représente :

- | 1050 personnes
- | 19000 équipements fabriqués par an
- | 54 modèles différents
- | 500 concessionnaires dans 88 pays
- | 300 équipements vendus en France chaque année
- | un parc de plus de 4500 équipements actuellement en France



Une équipe au service du dentaire depuis plus de 30 ans

Eurotec Dental est
Spécialisé

dans la distribution de matériels dentaires sélectionnés auprès de grands fabricants mondiaux

Nous distribuons nos produits en France à travers un réseau de concessionnaires régionaux, tous reconnus pour leur compétence professionnelle et la qualité de leur Sav.

Le réseau de concessionnaires Eurotec Dental est présent à :

Annecy
 Avignon
 Bourges

Bordeaux
 Caen
 Clermont-Ferrand
 Grenoble
 Lille
 Limoges
 Lyon
 Marseille
 Montpellier
 Metz
 Nancy
 Nantes

Nevers
 Nice
 Orléans
 Paris
 Pau
 Perpignan
 Reims
 Rennes
 Rouen
 Saint Briec
 Saint Etienne
 Toulouse



A-dec est représenté en France par la société Eurotec Dental

Le succès de votre cabinet dépend aussi de la qualité de votre équipement dentaire. Cet équipement doit répondre totalement à vos besoins et aux attentes de vos patients. Les équipements A-dec sont conçus pour vous aider, vous et votre équipe, à travailler plus efficacement et surtout plus confortablement.



Une Gamme
Complète
pour un Cabinet Dentaire plus Performant

Un choix qui répond à vos besoins

Vous devez acheter un nouveau fauteuil, équiper une clinique dentaire ou tout simplement remplacer un tabouret, A-dec vous propose une gamme complète qui vous permettra de trouver la réponse précise à votre besoin... avec toujours comme priorité A-dec, la qualité et la fiabilité du produit.

Un choix qui répond à votre budget

Offrir la meilleure qualité tout en répondant à des budgets différents, c'est important. C'est pour cette raison que chez A-dec la gamme est large : du modèle simple (performer, cart, wall mount) aux équipements plus complets (radius, cascade).

Avec la gamme A-dec, vous avez toujours la possibilité de choisir une configuration spécifique, adaptée à votre budget.

Un choix qui personnalise votre cabinet

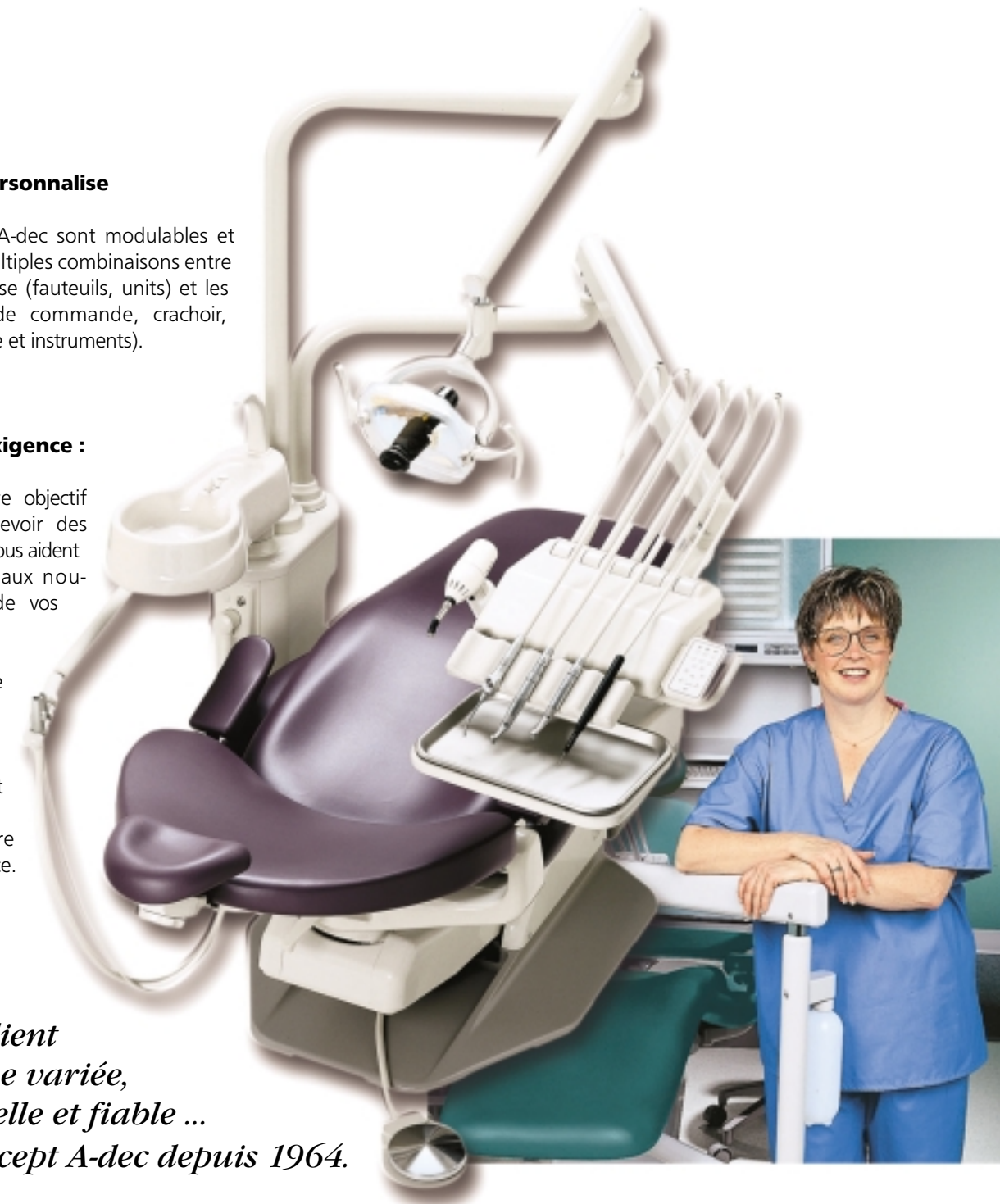
Les équipements A-dec sont modulables et offrent ainsi de multiples combinaisons entre les produits de base (fauteuils, units) et les options (clavier de commande, crachoir, aspiration, éclairage et instruments).

Un choix pour une nouvelle exigence : l'hygiène

Chez A-dec, notre objectif est aussi de concevoir des équipements qui vous aident à mieux répondre aux nouvelles attentes de vos patients.

La gamme Cascade a été créée pour faciliter l'asepsie et donner au champ opératoire un aspect net et professionnel, mettant ainsi votre patient en confiance.

Offrir au client une gamme variée, fonctionnelle et fiable ... c'est le concept A-dec depuis 1964.



LEADER MONDIAL DE L'ÉQUIPEMENT DENTAIRE, DISTRIBUÉ PAR



Quand A-dec décide de créer un nouveau produit, chaque détail est étudié :

le confort et le bien être du praticien, la facilité d'utilisation du matériel, l'adaptation aux besoins.

Depuis des années, ces critères ont permis de créer des modèles réputés.

La Qualité A-dec

Le teintier A-dec offre un choix de couleurs varié qui permet de coordonner ou de créer un nouveau décor



Des Modèles qui

Dépassent

vos attentes... et respectent votre budget

A-dec, un produit conçu pour le confort du praticien.

Dans les années 60, A-dec a contribué à révolutionner l'industrie dentaire en créant le "système cart", un système tout spécialement adapté à un nouveau concept : la "dentisterie assise".

Le bien être du praticien reste un critère prioritaire dans les produits A-dec.

Pour un meilleur confort, A-dec a dessiné son tabouret avec une garniture souple et des contours arrondis.

Les poignées sont placées ergonomiquement afin de pouvoir faire les réglages tout en restant assis. Le praticien ressent ainsi moins de fatigue à la fin de sa journée de soins.

Les recherches démontrent que la vue du dentiste est mise à l'épreuve. En effet, les yeux sont exposés à différentes sources lumineuses d'intensité variable. Pour compenser ces variations, l'éclairage A-dec 6300 offre 3 intensités lumineuses qui permettent une accoutumance visuelle en fonction de la lumière du jour.

Cette possibilité réduit la fatigue oculaire et offre un réglage adapté à votre besoin.

Le bras Adec permet un positionnement souple et précis, sans effort.



a dec

LEADER MONDIAL DE L'ÉQUIPEMENT DENTAIRE, DISTRIBUÉ PAR

Eurotec
DENTAL

Positionnement souple et système flexible

Les bras A-dec sont conçus pour positionner la tête des instruments avec un seul doigt. La combinaison de bras flexibles à contrebalanciers et de roulements très souples offre un mouvement de liberté totale et une grande stabilité.

L'éclairage 6300 utilise le même système avec en plus une tête à trois axes de rotation qui permet un bon positionnement pour éclairer la cavité buccale, sans jamais gêner le praticien ou l'assistante.

Tous les équipements sont conçus avec des prédispositions techniques permettant d'améliorer les performances de votre équipement dans le futur.

Sobriété du design

Toute la gamme A-dec offre un design unique : une ligne pure et professionnelle, tant au niveau de l'esthétique que de l'asepsie. De plus, la gamme permet de personnaliser votre équipement grâce aux options qui s'intègrent parfaitement au design. Toutes les pièces sont très faciles à démonter afin d'optimiser l'asepsie et de faciliter l'entretien.

Les standards de qualité A-dec

Chez A-dec, la qualité n'est pas sacrifiée au profit du prix. Avec le Performer, A-dec a créé une gamme plus économique. Pour réduire le coût de fabrication, A-dec a dessiné un package complet : fauteuil, unit, aspiration et éclairage.

Malgré sa simplicité, le Performer est un équipement de haute qualité et de grande fiabilité, à l'image d'A-dec. Les magazines dentaires aux Etats-Unis l'ont d'ailleurs surnommé le "0% de panne".



Le Performer, un système économique pour une pratique dentaire de qualité.



L'éclairage 6300 offre trois intensités lumineuses et une tête à trois axes de rotation

Grâce au design simple, l'instrumentation assistante est d'accès facile et simple à nettoyer.



Les équipements A-dec ont toujours utilisé la technologie pneumatique, alliant à la fois haute technologie et performance tout en veillant à conserver les qualités premières et essentielles qui ont toujours fait leur force : simplicité et fiabilité.

La gestion du système de commande des différents instruments se fait entièrement pneumatiquement grâce au bloc Century. Conçu par ordinateur dans un bloc d'acier inoxydable, ce système a démontré :

- sa fiabilité
- son entretien très simple
- sa miniaturisation

A-dec... Un concept

Différent

performant et fiable

Des caractéristiques simples pour un entretien facile

Sur les équipements A-dec, les pièces sont pratiques à remplacer, la maintenance est simple et les ajustements sont faciles à réaliser. Tout est conçu pour aider le praticien à gagner du temps et de l'argent.

Le bloc de contrôle A-dec est réputé pour être fiable simple d'utilisation. Aujourd'hui, le bloc de contrôle du Performer utilise uniquement une valve eau et une membrane pour contrôler trois instruments et une seringue.

Si un problème intervient, il ne faut que quelques secondes pour remplacer la cartouche (à faire soi-même).

Système d'alimentation en eau

La qualité de l'eau est très importante pour le contrôle de l'hygiène. De nos jours, l'alimentation en eau de ville étant très minérale, la qualité de l'eau influence sur les performances et la longévité de vos instruments, détarteurs et seringues.



C'est pourquoi nous recommandons le système d'alimentation en eau propre A-dec. Ce système vous permet d'utiliser alternativement deux sources d'alimentation, tout en maintenant une bonne qualité de l'eau.

Le Cœur du Produit A-dec

Le Bloc Century

Le bloc pneumatique qui a simplifié la vie de milliers de chirurgiens dentistes dans le monde



A partir de ce cerveau pneumatique, tous les matériels A-dec peuvent être équipés de :

- Turbine avec ou sans lumière
- Moteur à air avec ou sans lumière
- Moteur électrique avec ou sans lumière
- Détartreur électrique
- Lampe à polymériser...

Dans la très large gamme A-dec, vous trouverez toujours l'équipement qui correspond à votre façon de travailler :

- Transthoracique à fouets ou cordons pendants

- Système logé dans les meubles en distribution latérale ou arrière
- Équipement entièrement ambidextre
- Cart

La conception particulière des équipements A-dec permet une totale modularité :

Exemples :

- Monter un nouvel équipement sur un fauteuil existant
- Rajouter à tout moment un instrument supplémentaire
- Rajouter un crachoir ultérieurement

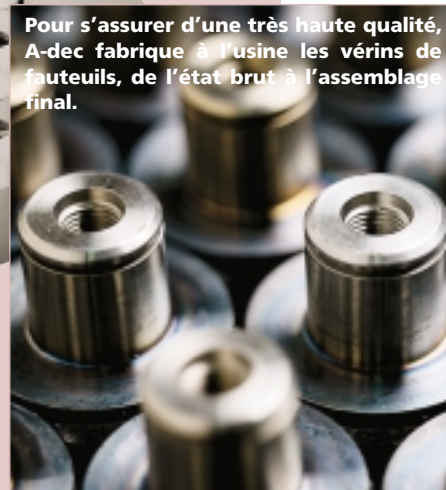


Pour fabriquer un produit fiable dans l'industrie, il faut utiliser les meilleurs composants avec les meilleures machines. Chez A-dec, on utilise des matériaux nobles tels que cuivre, laiton, acier inoxydable, inox et aluminium qui sont achetés à l'état brut et usinés sur place avec des méthodes ultra modernes. A-dec fabrique ses propres tuyaux avec des extrudeuses à commande numérique. Chacune des garnitures de fauteuil et tabouret est fabriquée à l'usine et est soumise à un contrôle sévère de qualité.



Pour fabriquer le bloc de contrôle A-dec, nous commençons avec un bloc de cuivre, puis nous créons des conduits internes avec les machines les plus modernes au monde.

Pour s'assurer d'une très haute qualité, A-dec fabrique à l'usine les vérins de fauteuils, de l'état brut à l'assemblage final.



La Noblesse des Matériaux



Les pièces de fonderie moulées, fabriquées pour le fauteuil 1040 ont permis de réaliser le fauteuil le plus solide du marché.

La céramique

Les raisons pour lesquelles A-dec a choisi ce matériau sont nombreuses. En effet, la céramique offre un état de surface extrêmement dur et résistant aux taches.



Le crachoir est fabriqué en céramique

Elle permet aussi un moulage aux formes souples et arrondies pour un design unique. Ce crachoir est ainsi très facile à nettoyer.

Roulements, rondelles et boulons

Les roulements et rondelles sont une partie très importante de la fabrication chez A-dec. Dans les fauteuils, les supports d'units et les bras flexibles,



A-dec utilise des roulements à billes ou à aiguilles, (étudiés tout spécialement pour des mouvements souples et linéaires), graissés à vie et d'une qualité irréprochable.

Verins et pièces de fonte

A-dec fabrique entièrement ses vérins afin d'être conforme à ses standards de qualité. Les composants sont assemblés dans une pièce climatisée pour éviter que toute poussière ne se dépose dans le vérin. Chaque vérin est testé 50 fois : le bon fonctionnement des joints internes est vérifié aux ultrasons et l'étanchéité est testée à haute pression (150 bars).

Enfin, un test de 30 cycles permet de vérifier le bon fonctionnement du vérin lors de l'assemblage final du fauteuil.

Sur le fauteuil 1040, la solidité est primordiale. La rotation du fauteuil, la sous-base et le cantilever sont des pièces de fonte conçues pour supporter des forces importantes. Afin d'obtenir une ligne plus fluide, le dossier, le support du dossier et la plaque de base sont moulés en aluminium. Toutes les pièces créent une homogénéité parfaite du fauteuil.

Qualité et finition

Fonctionnement, qualité et finition sont déterminants pour qu'un produit A-dec quitte l'usine. C'est pourquoi, le contrôle de la qualité s'effectue à chaque stade du processus de fabrication.

Chez A-dec, les employés sont motivés pour vous offrir le produit le mieux fini.

Les joints de coude sur les bras d'units sont soigneusement brasés par une machine pour obtenir une soudure régulière, consistante et forte.

Avec A-dec Découvrez

une valeur sûre

Alliages et finitions haut de gamme

A-dec est un des plus gros acheteurs de cuivre de la côte Pacifique des Etats-Unis. Ce n'est pas un hasard si les blocs de contrôle, valves et seringues A-dec sont fabriqués dans ce matériau noble et inaltérable dans le temps. En effet, le cuivre est utilisé pour ses qualités de durabilité et de résistance à la corrosion.

Depuis que l'instrumentation pour l'assistante est utilisée beaucoup plus souvent qu'aucune autre instrumentation dans le cabinet, les seringues, pompes à salive et grosses canules sont fabriquées pour être faciles à nettoyer, complètement autoclavables et traitées anti-corrosion. La seringue, par exemple, est plaquée de nickel chromé.

Sur la pompe à salive et la grosse canule, les pièces sont en aluminium pour réduire le poids. Elles sont ensuite anodisées pour un état de surface très résistant et une meilleure durabilité.

Les instruments A-dec pour l'aspiration sont autoclavables, anodisés ou plaqués pour une meilleure protection contre la corrosion.



a dec LEADER MONDIAL DE L'ÉQUIPEMENT DENTAIRE, DISTRIBUÉ PAR

Eurotec
DENTAL

Vue d'ensemble des possibilités A-dec

Ce document vous présente un large choix de solutions opératoires.

Quelle que soit votre position de travail : à 2 ou 4 mains, debout ou assis, à droite ou à gauche du patient et quel que soit votre choix de système : transthoracique, arrière ou latéral, vous trouverez

toujours une configuration A-dec correspondant à votre pratique dentaire.

La grille suivante représente la plupart des possibilités A-dec en fonction du système de distribution des instruments.

De gauche à droite, les icônes représentent les différentes positions du système de distribution des instruments (units).

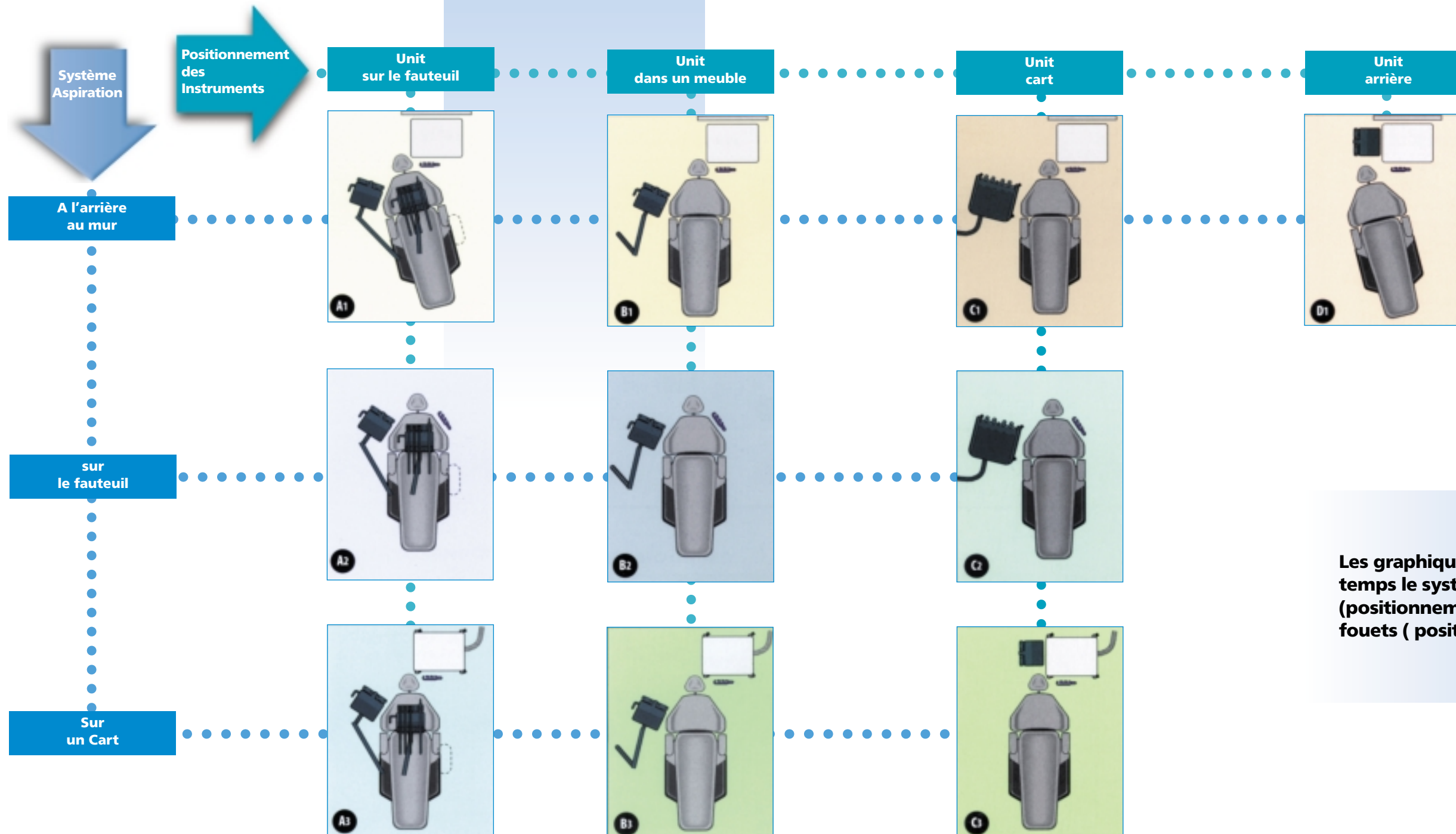
Du haut vers le bas, les icônes indiquent les différentes positions du support aspiration.

En dépliant cette grille, vous découvrirez les avantages et les inconvénients de chaque concept. Vous retrouvez ces icônes sur chacune des pages

présentant les équipements (pages 22 à 35).

Pour choisir votre équipement, analysez le concept qui correspond le mieux à votre pratique dentaire, en tenant compte des critères suivants : superficie de votre cabinet, travail à 2 ou 4 mains, position de travail.

Pour vous aider dans votre décision, prenez contact avec notre concessionnaire régional A-dec qui étudiera vos besoins.



Les graphiques représentent en même temps le système cordons pendants (positionnement latéral) et le système à fouets (positionnement transthoracique).



Page 26

SUR LE FAUTEUIL

Avantages :

- large choix dans le positionnement de l'unit
- aisance dans la préhension des instruments
- design simple et intégré pour un nettoyage facile
- le système continental à fouets offre une excellente ergonomie
- position de la tête de l'unit à droite ou à gauche

Remarque :

- nécessite deux arrivées différentes des fluides

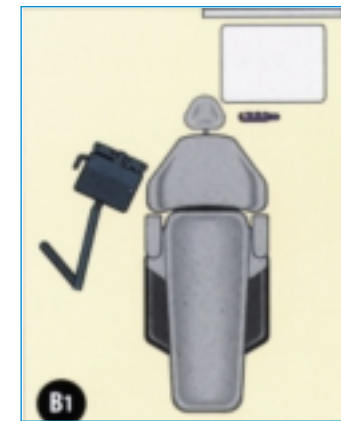
A L'ARRIÈRE AU MUR

Avantages :

- accès facile aux instruments et plan de travail
- positionnement optimal pour l'instrumentation
- l'instrumentation est hors de vue du patient
- large plan de travail, très stable
- peut se positionner à main droite ou main gauche
- peut supporter des appareils périphériques

Remarques :

- nécessite deux arrivées différentes des fluides
- demande un grand espace opératoire
- fixation du système au mur



Page 32

DANS UN MEUBLE

Avantages :

- les instruments sont hors de vue du patient
- la tête de l'unit se positionne sans effort
- espace opératoire dégagé autour du fauteuil

Remarques :

- difficile pour un travail direct
- nécessite deux arrivées différentes des fluides
- utilisation unique à droite ou à gauche.

A L'ARRIÈRE AU MUR

Avantages :

- accès facile aux instruments et plan de travail
- positionnement optimal pour l'instrumentation
- l'instrumentation est hors de vue du patient
- large plan de travail, très stable
- peut supporter des appareils périphériques

Remarques :

- nécessite deux arrivées différentes des fluides
- demande un grand champ opératoire
- fixation du système au mur



Page 24/25/27/29/30

SUR LE FAUTEUIL

Avantages :

- large choix dans le positionnement de l'unit
- aisance dans la préhension des instruments
- design simple et intégré pour un nettoyage facile
- le système continental à fouets offre une excellente ergonomie
- position de la tête de l'unit à droite ou à gauche
- une seule arrivée des fluides

SUR LE FAUTEUIL

Avantages :

- simple, design intégré
- système droitier/gaucher
- installation simple
- demande peu de place
- une seule arrivée des fluides

Remarques :

- positionnement limité des instruments
- demande une autre surface de travail
- instrumentation localisée à côté du patient.



Page 31

DANS UN MEUBLE

Avantages :

- les instruments sont hors de vue du patient
- la tête de l'unit se positionne sans effort
- espace opératoire dégagé autour du fauteuil

Remarques :

- difficile pour un travail direct
- nécessite deux arrivées différentes des fluides
- utilisation unique à droite ou à gauche

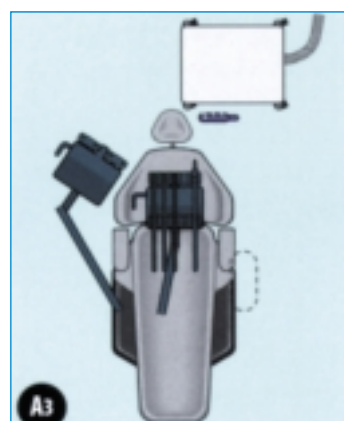
SUR LE FAUTEUIL

Avantages :

- simple, design intégré
- système droitier ou gaucher
- installation simple
- demande peu de place

Remarques :

- nécessite deux arrivées différentes des fluides
- positionnement limité des instruments
- demande une autre surface de travail
- l'instrumentation est localisée à côté du patient.



Page 28

SUR LE FAUTEUIL

Avantages :

- large choix dans le positionnement de l'unit
- aisance dans la préhension des instruments
- design simple et intégré pour un nettoyage facile
- le système continental à fouets offre une excellente ergonomie
- position de la tête de l'unit à droite ou à gauche

Remarque :

- nécessite deux arrivées différentes des fluides

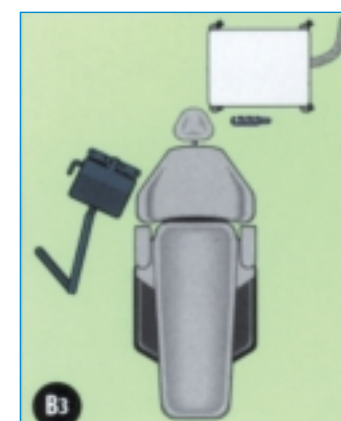
SUR CART

Avantages :

- accès facile aux instruments et plan de travail
- positionnement optimal pour l'instrumentation
- l'instrumentation est hors de vue du patient
- large plan de travail, très stable
- peut se positionner à main droite ou main gauche
- peut supporter des appareils périphériques

Remarques :

- nécessite deux arrivées différentes des fluides
- demande un grand champ opératoire
- l'ombilical peut gêner lors des déplacements ou du nettoyage de la pièce
- réglage manuel de la hauteur d'utilisation



Voir doc A-dec USA page 29

DANS UN MEUBLE

Avantages :

- les instruments sont hors de vue du patient
- la tête de l'unit se positionne sans effort
- espace opératoire dégagé autour du fauteuil

Remarques :

- difficile pour un travail direct
- nécessite deux arrivées différentes des fluides
- utilisation unique à droite ou à gauche

SUR CART

Avantages :

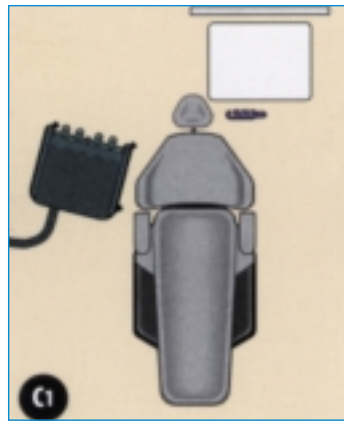
- accès facile aux instruments et plan de travail
- positionnement optimal pour l'instrumentation
- l'instrumentation est hors de vue du patient
- large plan de travail, très stable
- peut supporter des appareils périphériques

Remarques :

- nécessite deux arrivées différentes des fluides
- demande un grand espace opératoire
- l'ombilical peut gêner lors des déplacements ou du nettoyage de la pièce
- réglage manuel de la hauteur d'utilisation

Système de Distribution des Instruments

Système Aspiration



Page 33

SUR CART

Avantages :

- large plan de travail, très stable
- espace opératoire dégagé autour du fauteuil

Remarques :

- l'ombilical peut gêner lors des déplacements ou du nettoyage de la pièce
- nécessite deux arrivées différentes des fluides

A L'ARRIÈRE AU MUR

Avantages :

- accès facile aux instruments et plan de travail
- positionnement optimal pour l'instrumentation
- l'instrumentation est hors de vue du patient
- large plan de travail, très stable
- peut se positionner à main droite ou main gauche
- peut supporter des appareils périphériques

Remarques :

- nécessite deux arrivées différentes des fluides
- demande un grand espace opératoire
- fixation du système au mur



Page 35

Système de Distribution des Instruments

Système Aspiration

A L'ARRIÈRE AU MUR

Avantages :

- accès facile aux instruments et plan de travail
- l'instrumentation est hors de vue du patient
- large plan de travail, très stable
- se positionne idéalement pour un travail à 4 mains
- une seule arrivée des fluides

Remarques :

- demande plus de mouvement du corps
- peut interférer le positionnement des instruments entre le praticien et l'assistante

A L'ARRIÈRE AU MUR

Avantages :

- accès facile aux instruments et plan de travail
- l'instrumentation est hors de vue du patient
- large plan de travail, très stable
- se positionne idéalement pour un travail à 4 mains
- une seule arrivée des fluides
- peut supporter des appareils périphériques.

Remarque :

- nécessite un grand espace opératoire



Voir doc A-dec USA page 31

SUR CART

Avantages :

- large plan de travail, très stable
- espace opératoire dégagé autour du fauteuil

Remarques :

- l'ombilical peut gêner lors des déplacements ou du nettoyage de la pièce
- nécessite deux arrivées différentes des fluides

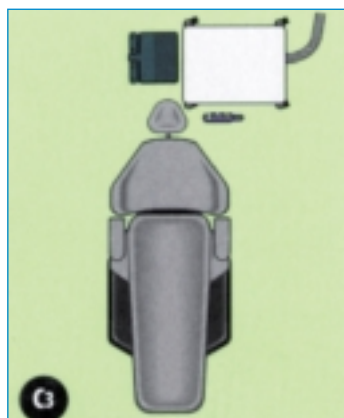
SUR LE FAUTEUIL

Avantages :

- simple, design intégré
- installation simple
- se positionne pour un travail à 2 ou 4 mains
- demande peu de place

Remarques :

- positionnement limité des instruments
- demande une autre surface de travail
- nécessite deux arrivées différentes des fluides
- Instrumentation localisée à côté du patient



Voir doc A-dec USA page 32/33

SUR CART

Avantages :

- large plan de travail, très stable
- demande un grand espace opératoire
- peut se positionner à main gauche ou main droite
- une seule arrivée des fluides

Remarques :

- l'ombilical peut gêner lors des déplacements ou du nettoyage de la pièce
- demande plus de mouvement du corps
- peut interférer le positionnement des instruments entre le praticien et l'assistante

SUR CART

Avantages :

- accès facile aux instruments et plan de travail
- l'instrumentation est hors de vue du patient
- large plan de travail, très stable
- se positionne idéalement pour un travail à 4 mains
- une seule arrivée des fluides
- peut supporter des appareils périphériques

Remarques :

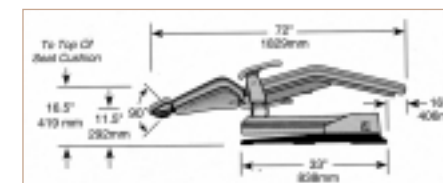
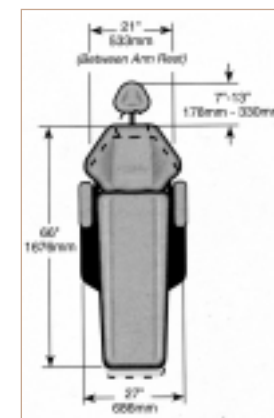
- demande un grand espace opératoire
- l'ombilical peut gêner lors des déplacements ou du nettoyage de la pièce

Pub Satelec Verso du 4 volets (ne pas flasher)

Fauteuil Decade 1011

La légendaire robustesse A-dec à un prix avantageux

- | Garniture lisse, sans couture, facile à démonter et à nettoyer
- | Support lombaire
- | Plaque de base octogonale
- | Tête double articulation manipulable d'une seule main
- | Accoudoirs pivotants par pression manuelle
- | Rotation de l'assise du fauteuil (30° de chaque côté)
- | Système hydraulique silencieux avec réglage des vitesses de montée et descente
- | Contrôlé par microprocesseur
- | Pédale de commande 8 fonctions (4 programmes)
- | Fauteuil gaucher ou droitier
- | Coloris suivant teintier **A-dec**
- | Protège pied plastique

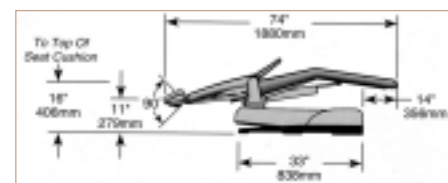
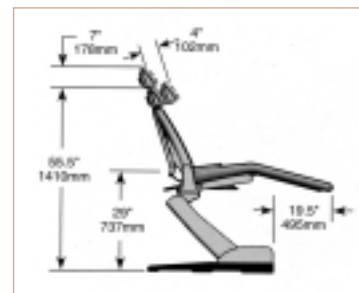
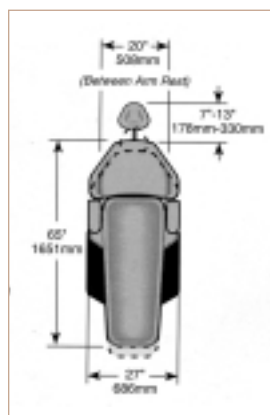




Fauteuil Cascade 1040

*Une élégance et une ergonomie incomparables.
Le "successeur" des légendaires fauteuils américains*

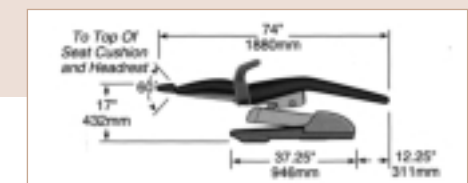
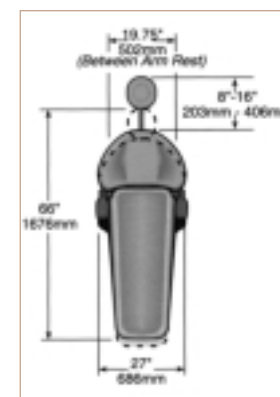
- Garniture lisse, sans couture, facile à démonter et à nettoyer (mousse injectée)
- Support lombaire
- Plaque de base octogonale
- Tête double articulation manipulable d'une seule main
- Accoudoirs flottants qui se positionnent automatiquement
- Rotation de l'assise du fauteuil (30° de chaque côté)
- Système hydraulique silencieux avec réglage des vitesses de montée et descente
- Contrôlé par microprocesseur
- Pédale de commande 8 fonctions (4 programmes)
- Fauteuil gaucher ou droitier
- Coloris suivant teintier **A-dec**
- Protège pied plastique



Fauteuil Performer 2

La simplicité et la qualité vues par A-dec

- Surfaces résistantes et arrondies
- Dossier à structure fine pour un meilleur positionnement des jambes
- Accoudoirs fixes résistants aux chocs et aux produits chimiques
- Garniture lisse, sans couture, facile à démonter et à nettoyer
- Tête double articulation, manipulable d'une seule main
- Support lombaire
- Contrôlé par microprocesseur
- Pédale de commande 8 fonctions (4 programmes)
- Protège pied plastique





A-dec
Les Tabourets

Pour praticien et assistante

**Tabouret Cascade
 1601 Praticien**

hauteur mini/maxi (445 à 610 mm)

**Tabouret Cascade
 1621 Assistante**

hauteur mini/maxi (533 à 699 mm)

- | Bases aluminium à cinq pieds
- | Roulettes pour surface carrelée
- | Garniture lisse, sans couture, facile à entretenir
- | Vérin à gaz avec réglage de la hauteur d'assise
- | Support lombaire à double ajustement
- | Coloris suivant teintier **A-dec**

Équipement
Cascade 2150

Modulaire et complet, il fait l'unanimité

*Description
 du
 Cabinet*

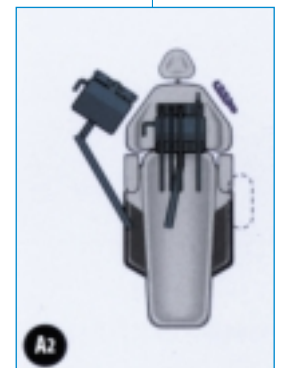
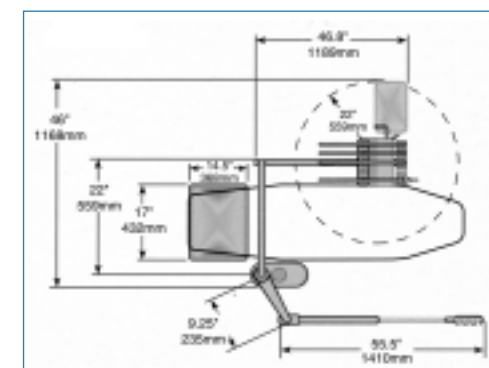
- | Fauteuil 1011 Decade
- | Tabouret 1601 praticien
- | Unit Cascade 2150 Continental
- | Eclairage 6300 Cascade
- | Bras d'aspiration télescopique

- | Equipement 2150 Cascade avec cordon ombilical externe pour fauteuils 1011 et 1040
- | Tête Cascade Continental (à fouets) comprenant au maximum 4 modules +1 seringue
- | Réglage eau et air de spray avec clés auto-clavables
- | Plateau porte-instruments tournant avec tapis anti-dérapant
- | Bras flexible avec frein pneumatique
- | Crachoir céramique avec commandes temporisées (jet de crachoir/jet de verre) et micro-switch de sécurité
- | Système d'alimentation en eau propre avec inverseur eau propre / eau de ville
- | Boîte au sol standard avec filtres air et eau, régulateurs de pression, robinets d'arrêt automatiques et manuels air et eau
- | Equipement pour droitier ou gaucher
- | Pédale de commande avec coupure air, eau de spray et "chip blower"
- | Système de contrôle Century Plus avec non rétraction de l'eau et rinçage des instruments
- | Seringue Continental autoclavable avec embout déconnectable

En option : bras aspiration et éclairage



modèle 2152 présenté sans crachoir, sans bras d'aspiration



Unit
 au
 fauteuil
 Aspiration
 au fauteuil



Description du Cabinet

- Fauteuil 1040 Cascade
- Tabouret 1601 praticien
- Tabouret 1626 assistante
- Unit Cascade 2180 Continental
- Table assistante 2615
- Eclairage 6300 Cascade
- Bras aspiration télescopique

Equipement Cascade 2280

L'intégration du système d'aspiration

Description du Cabinet

- Fauteuil 1040 Cascade
- Eclairage 6300 Cascade
- Tabouret 1601 praticien
- Bras aspiration télescopique
- Unit Cascade 2280 Continental

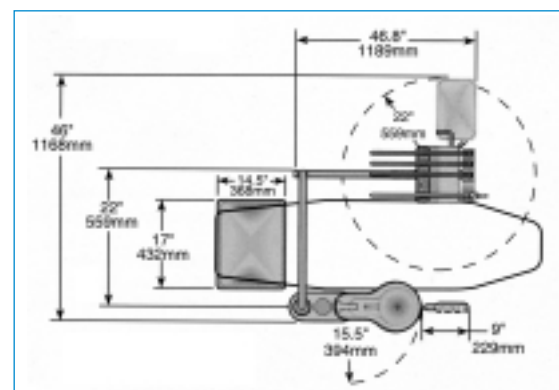
Equipement Cascade 2180

Quand un A-dec se "fait beau" il devient irrésistible

- Equipement 2180 Cascade avec cordon ombilical interne pour fauteuil 1040
- Tête Cascade Continental (à fouets) comprenant au maximum 4 modules +1 seringue
- Réglage eau et air de spray avec clés autoclavables
- Plateau porte-instruments tournant avec tapis anti-dérapant
- Bras flexible avec frein pneumatique
- Crachoir céramique avec commandes temporisées (jet de crachoir/jet de verre) et micro-switch de sécurité
- Système d'alimentation en eau propre avec inverseur eau propre / eau de ville

- Pédale de commande avec coupure air, eau de spray et "chip blower"
- Système de contrôle Century Plus avec non rétraction de l'eau et rinçage des instruments
- Seringue Continental autoclavable avec embout déconnectable

En option : bras aspiration et éclairage

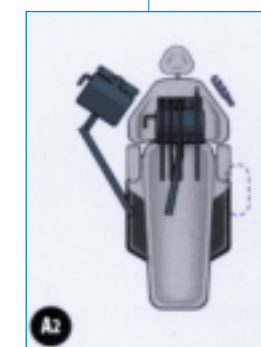
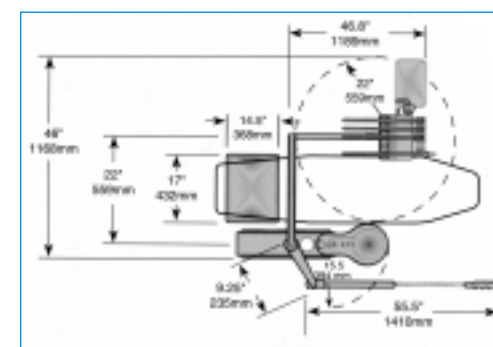


- Boîte au sol standard avec filtres air et eau, régulateurs de pression, robinets d'arrêt automatiques et manuels air et eau
- Equipement pour droitier ou gaucher

- Equipement intégrant 1 bac de décantation pour l'aspiration sous le crachoir
- Tête Cascade Continental (à fouets) comprenant au maximum 4 modules +1 seringue
- Réglage eau et air de spray avec clés autoclavables
- Plateau porte-instruments tournant avec tapis anti-dérapant
- Bras flexible avec frein pneumatique
- Crachoir céramique avec commandes temporisées (jet de crachoir/jet de verre) et micro-switch de sécurité
- Système d'alimentation en eau propre avec inverseur eau propre / eau de ville
- Boîte au sol standard avec filtres air et eau, régulateurs de pression, robinets d'arrêt automatiques et manuels air et eau

- Equipement pour droitier ou gaucher
- Pédale de commande avec coupure air, eau de spray et "chip blower"
- Boitier de commande manuel du fauteuil (8 fonctions)
- Système de contrôle Century Plus avec non rétraction de l'eau et rinçage des instruments
- Seringue Continental autoclavable avec embout déconnectable

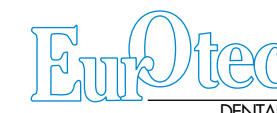
En option : bras aspiration et éclairage



Unit au fauteuil Aspiration au fauteuil



LEADER MONDIAL DE L'ÉQUIPEMENT DENTAIRE, DISTRIBUÉ PAR





*Description
du Cabinet*

- Fauteuil 1040 Radius
- Tabouret 1601 praticien
- Tabouret 1626 assistante
- Unit Radius 2132 Continental
- Table assistante 3175
- Eclairage 6300 au plafond

Equipement Radius 2132

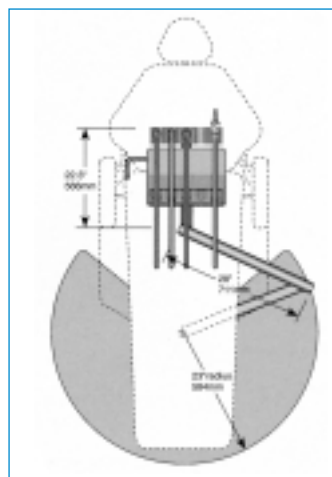
Droitier ou gaucher, Radius se positionne où vous le souhaitez

- Equipement 2132 monté sur une rotule permettant de le passer instantanément en droitier ou gaucher
- Cordon ombilical interne pour fauteuil 1040
- Cordon ombilical externe pour fauteuil 1011
- Tête Cascade Continental (à fouets) comprenant au maximum 4 modules +1 seringue
- Réglage eau et air de spray avec clés autoclavables
- Bras flexible avec frein pneumatique
- Système d'alimentation en eau propre avec inverseur eau propre/eau de ville
- Boîte au sol standard (368 x 431 mm) avec filtres air et eau, régulateurs de pression, robinets d'arrêt automatiques et manuels air et eau

- Equipement pour droitier ou gaucher

- Pédale de commande avec coupure air, eau de spray et "chip blower"
- Système de contrôle Century Plus avec non rétraction de l'eau et rinçage des instruments
- Seringue Continental autoclavable avec embout déconnectable
- Boitier de commande manuel du fauteuil (8 fonctions)
- Plateau porte-instruments inox avec tapis anti-dérapant

En option sur fauteuil 1011 :
boitier de commande manuel du fauteuil



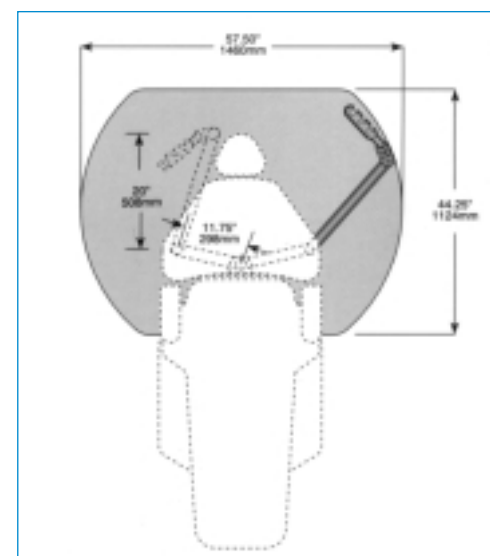
Equipement Radius 2132

L'aspiration idéalement positionnée pour un travail à 2 ou 4 mains

**Description
du
Cabinet**

- Fauteuil 1040 Radius
- Tabouret 1601 praticien
- Tabouret 1626 assistante
- Unit Radius 2132 Continental
- Table assistante 2615
- Aspiration Radius 7115

- Bras aspiration pivotant à l'arrière du fauteuil, avec tuyaux grosse canule et pompe à salive
- Support à déclenchement électrique
- Boitier de commande manuel du fauteuil (8 fonctions)
- Seringue assistante autoclavable avec embout déconnectable



**Unit
au
fauteuil
Aspiration
au fauteuil**

**Unit
au
fauteuil
Aspiration
à l'arrière**



LEADER MONDIAL DE L'ÉQUIPEMENT DENTAIRE, DISTRIBUÉ PAR

