



*Description
du Cabinet*

- | Fauteuil 1040 Radius
- | Tabouret 1601 praticien
- | Tabouret 1626 assistante
- | Unit Radius 2132 Continental
- | Table assistante 2615
- | Eclairage Radius 6300

Equipement Radius 2132

L'éclairage pour droitier ou gaucher

- | Eclairage Radius Cascade 6300
- | Montage sur fauteuil 1011 et 1040
- | Tête articulée pivotant sur trois axes
- | Bras flexible compensé
- | Interrupteur avec trois intensités lumineuses
- | Lampe de rechange intégrée

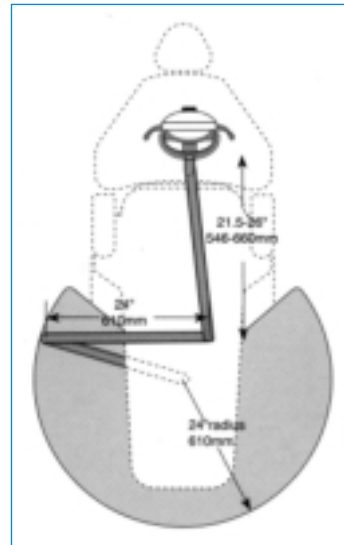


Schéma équipement 2132

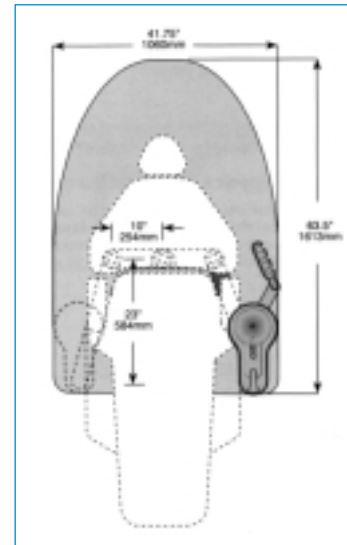
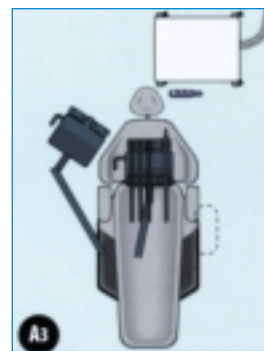


Schéma équipement 2122
(voir page 29)



Unit
au
fauteuil
Aspiration
sur cart

Equipement Radius 2122

La distribution latérale fixée au fauteuil

*Description
du
Cabinet*

- | Fauteuil 1011 Decade
- | Unit Radius 2122 traditionnel
- | Tabouret 1601 docteur
- | Crachoir Radius 7285 avec aspiration
- | Eclairage Radius 6300

- | Equipement 2122 monté sur une rotule permettant de le passer instantanément en droitier ou gaucher
- | Tête Cascade traditionnelle (cordons pendants) comprenant au maximum 4 modules +1 seringue
- | Réglage eau et air de spray avec clés autoclavables
- | Bras flexible avec frein pneumatique
- | Système d'alimentation en eau propre avec inverseur eau propre/eau de ville
- | Boîte au sol standard (368 x 431 mm) avec filtres air et eau, régulateurs de pression, robinets d'arrêt automatiques et manuels air et eau
- | Equipement pour droitier ou gaucher
- | Pédale de commande avec coupure air, eau de spray et "chip blower"
- | Système de contrôle Century Plus avec non rétraction de l'eau et rinçage des instruments
- | Seringue autoclavable avec embout déconnectable
- | Boitier de commande manuel du fauteuil (8 fonctions)
- | Plateau porte-instruments inox avec tapis anti-dérapant
- | Crachoir céramique pivotant à l'arrière du fauteuil intégrant le support aspiration avec clavier de commande fauteuil et seringue assistante

En option sur fauteuil 1011 :
boitier de commande manuel du fauteuil



Unit
au
fauteuil
Aspiration
au fauteuil



LEADER MONDIAL DE L'ÉQUIPEMENT DENTAIRE, DISTRIBUÉ PAR





*Description
du Cabinet*

- | Unit Cascade 2140 traditionnel
- | Eclairage 6300 Cascade
- | Fauteuil 1011 Decade
- | Bras aspiration court sur crachoir
- | Tabouret 1601 praticien
- | Tabouret 1626 assistante

Equipement mural Cascade 3072

*Escamotable, discret...
l'équipement que vos patients ne verront plus*

*Description
du
Cabinet*

- | Fauteuil 1040 Cascade
- | Unit Cascade 3072 mural
- | Tabouret 1601 praticien
- | Eclairage 6300 Cascade plafond
- | Tabouret 1626 assistante

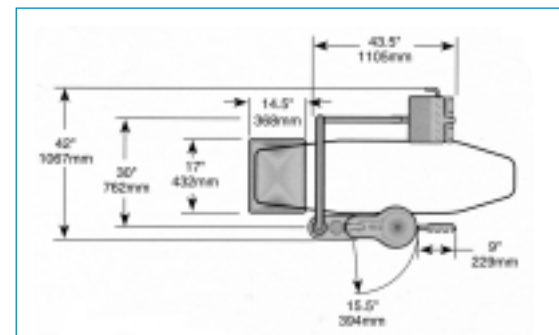
Equipement Cascade 2140

L'équipement simple, pratique, économique

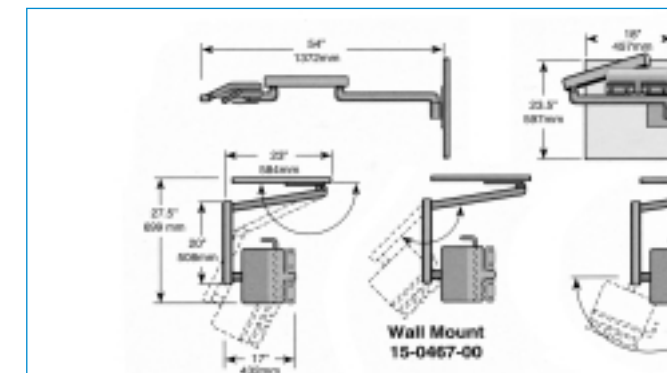
- | Equipement 2140 Cascade avec cordon ombilical externe pour fauteuils 1011 et 1040
- | Tête Cascade traditionnelle (cordons pendants) comprenant au maximum 4 modules + 1 seringue
- | Réglage eau et air de spray avec clés autoclavables
- | Supports instruments orientables et faciles à nettoyer
- | Crachoir céramique avec commandes temporisées (jet de crachoir/jet de verre) et micro-switch de sécurité
- | Système d'alimentation en eau propre avec inverseur eau propre/eau de ville

- | Pédale de commande avec coupure air, eau de spray et "chip blower"
- | Système de contrôle Century Plus avec non rétraction de l'eau et rinçage des instruments
- | Seringue autoclavable avec embout déconnectable
- | Plateau porte-instruments inox avec tapis anti-dérapant

En option : bras aspiration, éclairage et clavier



- | Tête de contrôle comprenant au maximum 4 modules + 1 seringue
- | Seringue autoclavable avec embout déconnectable
- | Système de contrôle Century Plus avec non rétraction de l'eau et rinçage des instruments
- | Supports instruments orientables et faciles à nettoyer
- | Plateau porte-instruments inox avec tapis anti-dérapant
- | Réglage eau et air de spray avec clés autoclavables
- | Pédale de commande avec coupure air, eau de spray et "chip blower"
- | Bras fixe de 584 mm et bras flexible de 508 mm
- | Panneau de fixation mural
- | Boîte au sol standard (140 x 230 x 360 mm) avec filtres air et eau, régulateurs de pression, vannes d'arrêt eau automatiques et robinets d'arrêt manuels air et eau
- | Système alimentation eau propre avec inverseur eau propre / eau de ville.



Unit dans un meuble Aspiration au fauteuil



- | Boîte au sol standard avec filtres air et eau, régulateurs de pression, robinets d'arrêt automatiques et manuels air et eau
- | Equipement pour droitier et gaucher

Unit au fauteuil Aspiration au fauteuil



LEADER MONDIAL DE L'ÉQUIPEMENT DENTAIRE, DISTRIBUÉ PAR





*Description
du Cabinet*

- ▮ Fauteuil 1040 Cascade
- ▮ Tabouret 1601 praticien
- ▮ Unit Cascade 3072 mural
- ▮ Crachoir Cascade 7284
- ▮ Eclairage 6300 Cascade plafond

Equipement cart Decade 2562

Le concept sobre et efficace par excellence

*Description
du
Cabinet*

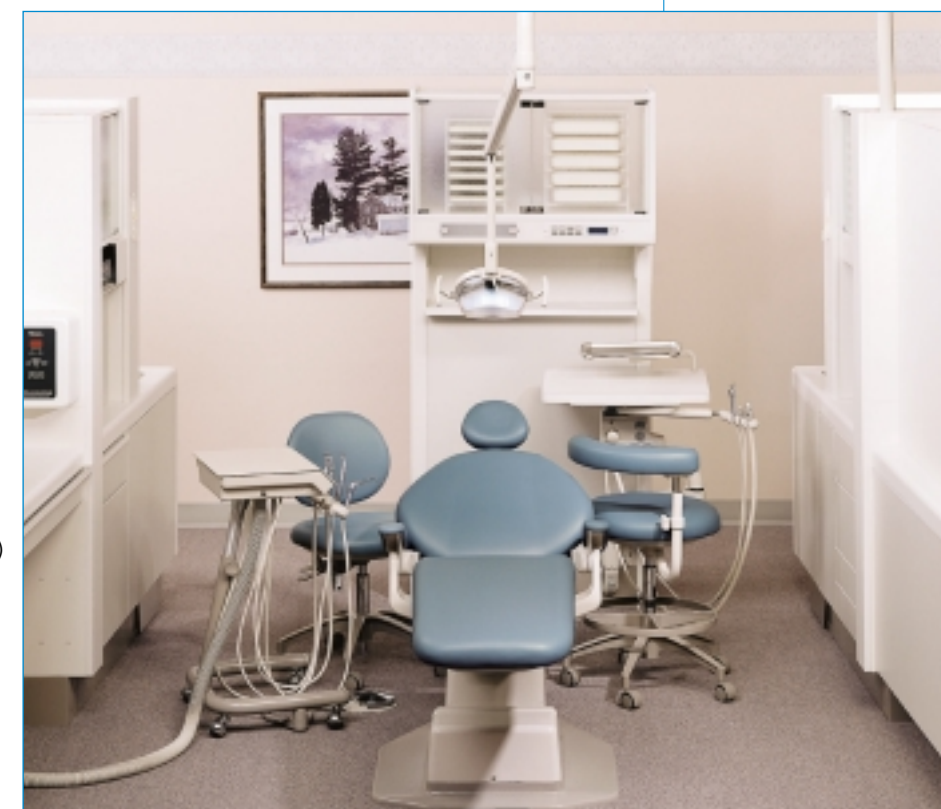
- ▮ Fauteuil 1011 Decade
- ▮ Cart Decade 2562
- ▮ Tabouret 1601 praticien
- ▮ Table cascade 3175
- ▮ Tabouret 1626 assistante

Equipement mural Cascade 3072

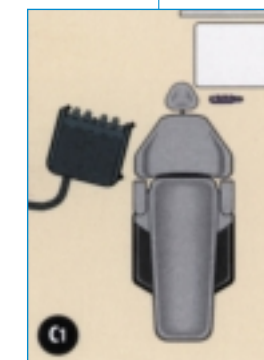
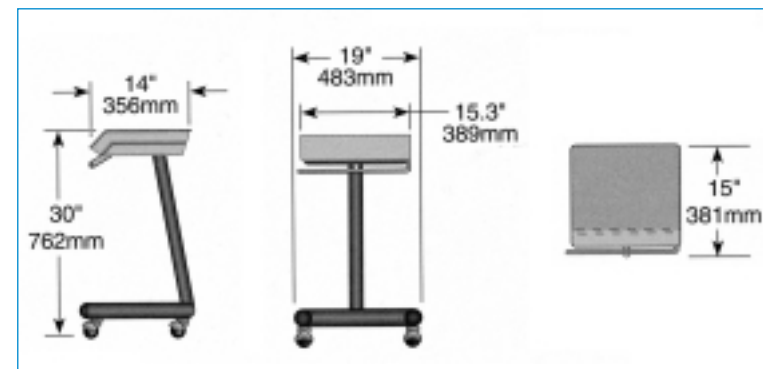
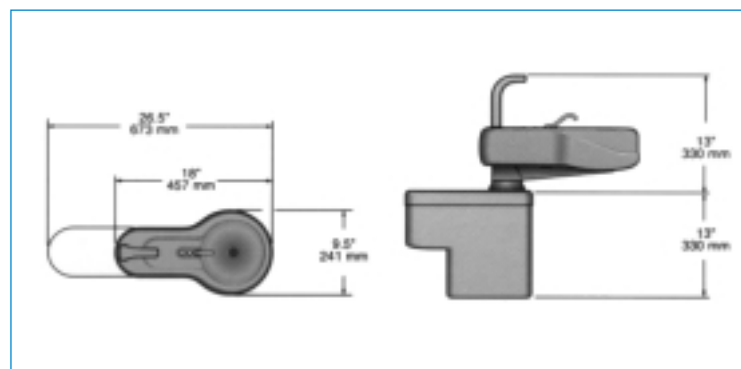
L'équipement qui différencie votre cabinet

- ▮ Crachoir Cascade 7284
- ▮ Crachoir en céramique pivotant
- ▮ Jet de verre avec temporisation
- ▮ Jet de crachoir avec temporisation
- ▮ Montage sur fauteuil 1011 et 1040

- ▮ Tête de contrôle comprenant au maximum 4 modules + 1 seringue
- ▮ Seringue autoclavable avec embout déconnectable
- ▮ Système de contrôle Century Plus avec non rétraction de l'eau et rinçage des instruments
- ▮ Réglage eau et air de spray avec clés autoclavables
- ▮ Pédale de commande avec coupure air, eau de spray et "chip blower"
- ▮ Pied en U fixe avec peinture anti-choc
- ▮ Boîte au sol standard (140 x 230 x 360 mm) avec filtres air et eau, régulateurs de pression, vannes d'arrêt eau automatiques et robinets d'arrêt manuels air et eau



Unit dans un meuble Aspiration à l'arrière



Unit sur cart Aspiration à l'arrière



*Description
du Cabinet*

- Fauteuil Performer 2
- Tabouret 1601 praticien
- Tabouret 1621 assistante
- Unit Performer
- Crachoir Performer avec support aspiration
- Eclairage Performer

Equipement arrière Cascade 3072

Pour une meilleure approche psychologique du patient

**Description
du
Cabinet**

- Fauteuil 1040 Cascade
- Unit 3072 arrière
- Tabouret 1601 praticien
- Eclairage 6300 Cascade mural

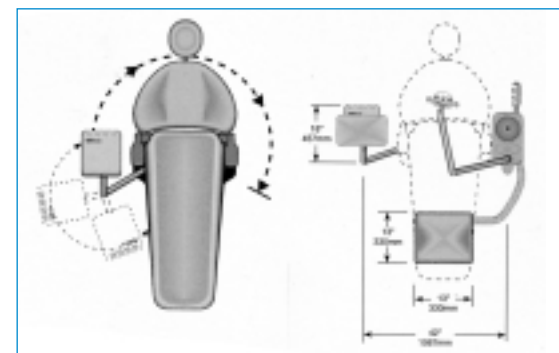
Equipement Performer 2

Un concept global à un prix étonnant

- Fauteuil Performer 2
- Garniture confortable, sans couture, facile à nettoyer
- Équipement Performer 2 tournant sur 270° autour du fauteuil
- Équipement pour droitier ou gaucher
- 1 module seringue + 3 modules dynamiques
- Réglage eau et air de spray
- Tête de l'unit réglable en hauteur sur 30 cm
- Crachoir avec commandes manuelles, jet de crachoir et jet de verre
- Kit eau stérile intégré, alimentation en eau propre des instruments

- Boîte au sol standard (340 x 340 x 150) avec régulateur de pression, robinets d'arrêt manuels et transformateur
- Pédale de commande avec coupure eau
- Système de contrôle des instruments avec une seule membrane et une cartouche eau, facile à remplacer
- Éclairage sur unit, nouveau modèle très compact
- Seringue autoclavable avec embout déconnectable
- Plateau porte-instruments avec plateau inox

En option : négatoscope



- Tête de contrôle comprenant au maximum 4 modules + 1 seringue
- Seringue autoclavable avec embout déconnectable
- Système de contrôle Century Plus avec non rétraction de l'eau et rinçage des instruments
- Réglage eau et air de spray avec clés autoclavables
- Pédale de commande avec coupure air, eau de spray et "chip blower"
- Boîte au sol standard (140 x 230 x 360 mm) avec filtres air et eau, régulateurs de pression, vannes d'arrêt eau automatiques et robinets d'arrêt manuels air et eau



- Bras support aspiration avec tuyau pompe à salive et grosse canule démontable et autoclavable



**Unit
à
l'arrière
Aspiration
à l'arrière**



LEADER MONDIAL DE L'ÉQUIPEMENT DENTAIRE, DISTRIBUÉ PAR



Séparateur d'amalgames

SRAB 99

- Boîtier et couvercle fabriqués en acétate
- Parties métalliques fabriquées en acier de très haute qualité
- Le séparateur est scellé et ne doit pas être ouvert par l'utilisateur, l'appareil et ses composants intérieurs sont totalement recyclables
- Le séparateur est livré avec un n° de série permettant de l'identifier
- Le séparateur peut être installé soit au pied du fauteuil soit à proximité du moteur d'aspiration

Le séparateur SRAB 99

Permet la séparation de l'amalgame par le principe de sédimentation. Ce dispositif **simple et fiable** offre un degré de séparation élevé et une rétention de l'amalgame en toute sécurité.

SRAB 99 a été testé et agréé selon les instructions de la norme iso/cd 11143 du 15.02.1996 "séparateurs d'amalgame dentaire".

Boîtier d'alarme SRAB 99

Le système d'alarme est composé des éléments suivants :

- un transformateur 220v/12v
- un boîtier d'alarme
- un indicateur monté sur le séparateur
- une balance avec un aimant

Le boîtier d'alarme est équipé de 3 voyants lumineux (rouge/jaune/vert) et d'un vibreur sonore.

- Le voyant jaune indique que le séparateur est rempli à 75%
- Le voyant rouge et le vibreur sonore indiquent que le récupérateur doit être vidé



Caractéristiques techniques :

- Poids :** 2,5 kg (à vide)
- Tubes de connexion :** 25mm Ø
- Dimensions :** hauteur = 170mm
largeur = 160mm
profondeur = 270mm
- Débit d'eau :** 6 litres/minutes
- Efficacité :** 99,5%



SWEDEN RECYCLING
INTERNATIONAL

Eurotec
DENTAL



A-dec

Les éclairages

Spécifications

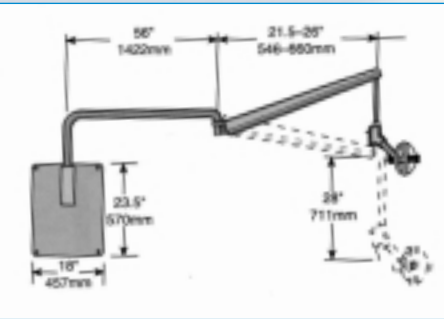
- Tension d'alimentation : 220 v
- Lampe : quartz halogène Xenon 24 v/150 w
- Température de couleur : 3800° à 4500° Kelvin
- Champ opératoire : 8,25 cm x 16,51 à 66,5 cm
- Intensité lumineuse : 22 000, 26 000 et 32 000 lux

Les caractéristiques techniques

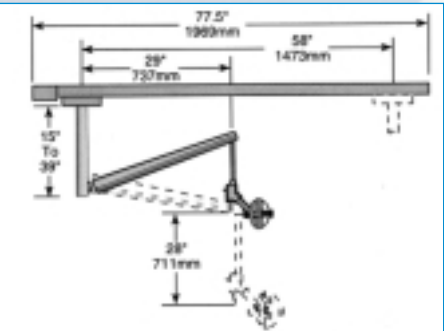
- Tête articulée pivotant sur trois axes
- Bras flexible compensé
- Interrupteur avec trois intensités lumineuses
- Lampe de rechange intégrée

Les différents modèles

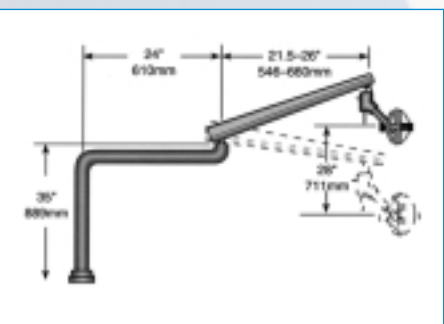
- Eclairage Radius Cascade 6300 pour fauteuils 1011 et 1040
- Eclairage sur équipement Cascade 6300 pour units Cascade
- Eclairage plafonnier Cascade 6300 (au plafond 2,40 m à 3,70 m)
- Eclairage mural Cascade 6300
- Eclairage sur rail Cascade 6300 (au plafond sur rail)



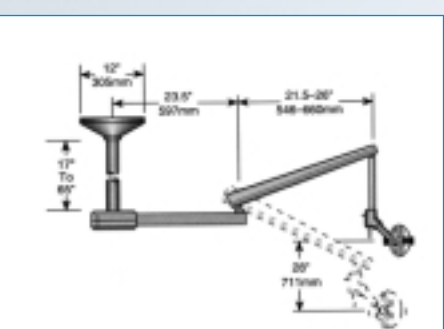
Eclairage Mural



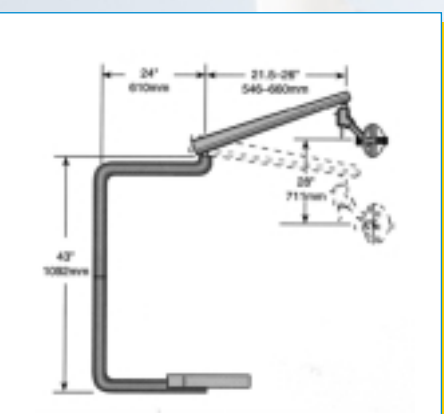
Eclairage sur Rail



Eclairage sur Unit



Eclairage Plafond



Eclairage Radius

a dec

LEADER MONDIAL DE L'ÉQUIPEMENT DENTAIRE, DISTRIBUÉ PAR



De l'air pur pour un cabinet plus sain
Grace Dental améliore l'atmosphère dans votre cabinet et a une influence extrêmement positive sur le bien être général.
De surcroît, Grace Dental contribue à améliorer votre image en tant que dentiste

Le purificateur d'air

Elégant et fonctionnel, il différencie votre cabinet

Un système fiable et efficace

L'efficacité du "Grace Dental" peut aller jusqu'à 98,5 % (recherche 1990 TNO, Centre National de Recherche Scientifique). Le filtre élimine plus de 96 % des bactéries et des virus contenus dans l'air (Nieboer). Enfin, l'air est traité dans un filtre à charbons actifs qui absorbe les vapeurs de mercure, d'alcool et de solvants organiques (Mayer et Al. Université d'Ulm, David sonetal. Université d'Amsterdam). Le système de filtration Euromate est connu pour son efficacité et sa particularité : il est composé de trois filtres :

- 1- Un préfiltre mécanique retient les plus grosses particules.
- 2- L'air passe ensuite dans un filtre électrostatique très puissant qui constitue le "cœur" du système de filtration d'Euromate.

Ce filtre électrostatique enlève les particules extrêmement minuscules ainsi que les micro-organismes.

L'efficacité est très élevée : à la sortie de ce filtre, l'air est purifié.

- 3- Le troisième filtre est un filtre à charbons actifs. Dans ce filtre, les éventuels gaz (vapeurs de mercure, etc.) et odeurs sont absorbés.



DISTRIBUÉ PAR

